



ÉLÉANCE BALEARES



TECHNIQUE



Découpe laser poteaux sur devis.

STANDARD

LAME PLATE 213 x 540 mm

AVDL*



4,5 ml max.

OPTION

LAME PLATE RENFORCÉE 223 x 540 mm

AVDL*



5 ml max.

OPTION MOINS VALUE

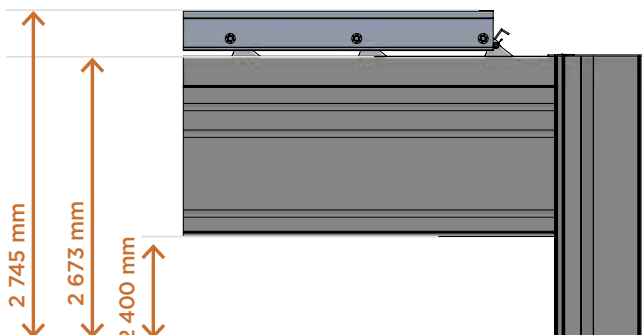
LAME SINUSOÏDALE 221 X 480 MM

AVDL*



4 ml max.

HAUTEURS STANDARDS



SYSTÈME D'ASSEMBLAGE

